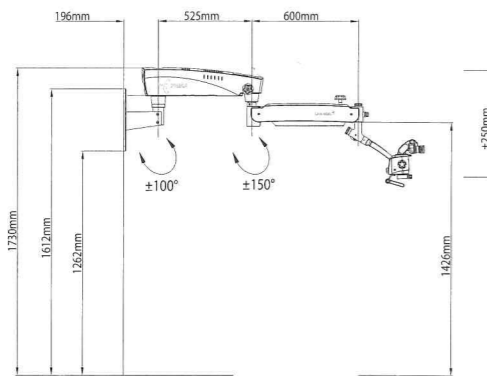
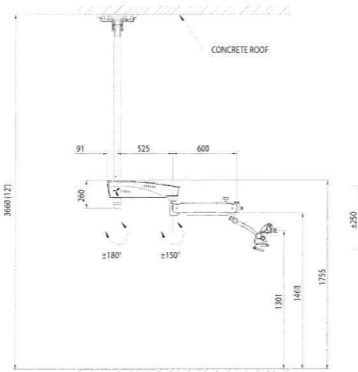


フロアマウントタイプ



ウォールマウントタイプ



シーリングマウントタイプ

主な仕様

一般的名称	顕微鏡
販売名	手術用顕微鏡PrimaVT
動物用医療機器製造販売届出番号	30動薬第3419号
光学系	アポクロマートレンズ
拡大倍率	5段階(手動) 0.4x, 0.6x, 1.0x, 1.6x, 2.5x
焦点距離調整	ファインフォーカスノブによる調整機構
アイピース	WF10x/16mm(標準), WF10x/18mm, WF12.5x/18mm f=200mm(焦点距離調整機能付※) f=250mm(※), f=300mm(※), f=400mm(※) f=300mm-400mm NuVar/バリアフォーカル(標準)
ファインフォーカス	
視野角	2.5° ~15° (13~80mm)
フィルタ	緑色/黄色
光源	50W LED、最高照度80,000Lux
電源電力	130W
定格電圧	100V-240V、50/60Hz
電撃に対する保護の形式	クラスI機器
電撃に対する保護の程度	B形装着部
総質量	フロアマウントタイプ 88kg ウォールマウントタイプ 32kg シーリングマウントタイプ 37kg
使用環境温度	10~40℃
使用環境湿度	30~90%(結露しないこと)

販売元 クロステック株式会社 〒130-8516 東京都墨田区江東橋1-3-6 TEL:03-3632-3541 / FAX:03-5625-4636

製造販売元 株式会社 吉田製作所



**LABOMED**  
ideas for vision  
**CROSS TECH**

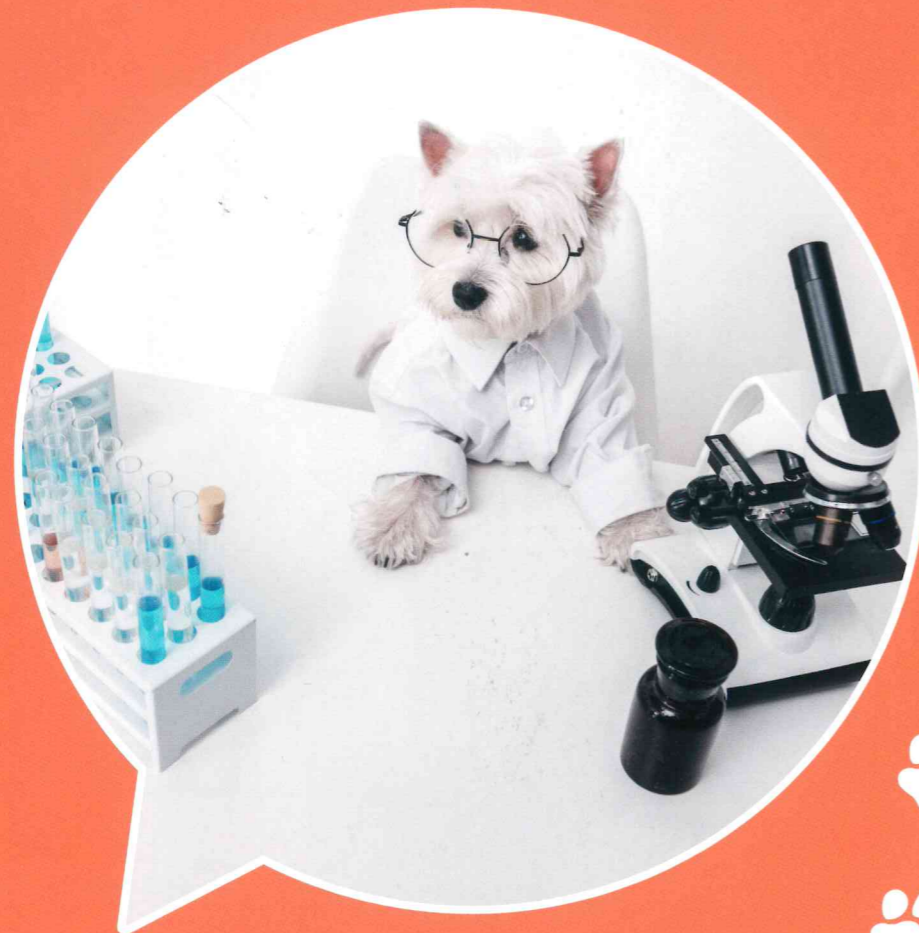
# 手術用顕微鏡 PrimaVT

動物用医療機器製造販売届出番号:30動薬第3419号



優雅さとしなやかさに優れた手術用顕微鏡

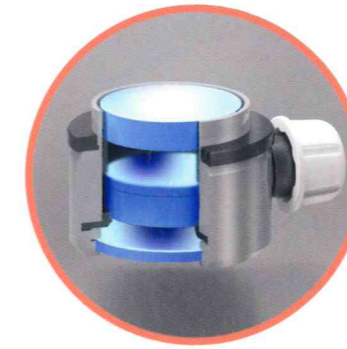
# PrimaVT



最適に機械加工された部品で構成されるPrimaVTは、素早くスムーズにあらゆる希望のポジションに移動することができます。LABOMED社の独自技術で設計されたアポクロマトレンズとMaxLite™コーティングは、高深度、高精細、高コントラストで正確でシャープな画像を提供します。オペレーティングライトは最大80,000Luxの明るい白色光で、被写体を詳細に観察することが可能です。高効率50WのLEDを採用しているため、適切な条件下で60,000時間以上の寿命を確保できます。回転アーム内に収納されたコンパクトな照明により、病院・診療所にとって明るくバランスのとれた顕微鏡となっています。



## 高深度、高精細、高コントラストで シャープな画像を提供



MaxLite™コーティング



80,000Luxの照度の  
LEDライト

アポクロマト対物レンズは、3枚のレンズを組み合わせ、青、赤、緑色の焦点を一致させ、色収差の補正を行い、シャープな画質をもたらします。  
MaxLite™コーティングは、高深度、高精細、高コントラストのシャープな画像を提供します。  
レンズには耐反射性と耐スクラッチ性を持つコーティングを施し、大きな明暗差も高精細に描出する広いダイナミックレンジと、高い解像度を実現します。

PrimaVT は、

● オプションを豊富に備えたシステムです。 ●

- 双眼鏡ヘッド、ファインフォーカス、アイピース、その他のアクセサリなどで目的にあった環境を提供します。
- 各種アダプタを用いることによってカメラ、ビデオカメラも使用可能です。
- フロアマウントタイプ、ウォールマウントタイプ、シーリングマウントタイプが選べます。



## 各種パーツ



1

### 本体

- 3種類のタイプで設置環境を選びません。
- アームを折りたたむため、使用しないときは他の機器の邪魔になりません。
- ロングアームタイプも選択可能です。

フロアマウントタイプ(キャスター付)  
シーリングマウントタイプ(天井固定式)  
ウォールマウントタイプ(壁固定式)



2

### 双眼鏡ヘッド

- 個々のニーズに対応できる3種類の双眼鏡ヘッドをセレクトできます。

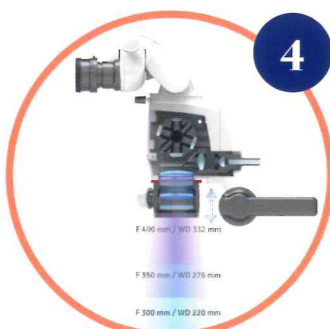
角度可変タイプ：双眼鏡ヘッド(0°~210°傾斜)  
固定タイプ：ストレート双眼鏡ヘッド(標準)  
双眼鏡ヘッド(45°傾斜)



3

### アイピース

アイピース-WF10x/16mm 接眼レンズ(標準)  
アイピース-WF10x/18mm 接眼レンズ  
アイピース-WF12.5x/18mm 接眼レンズ



4

### ファインフォーカス

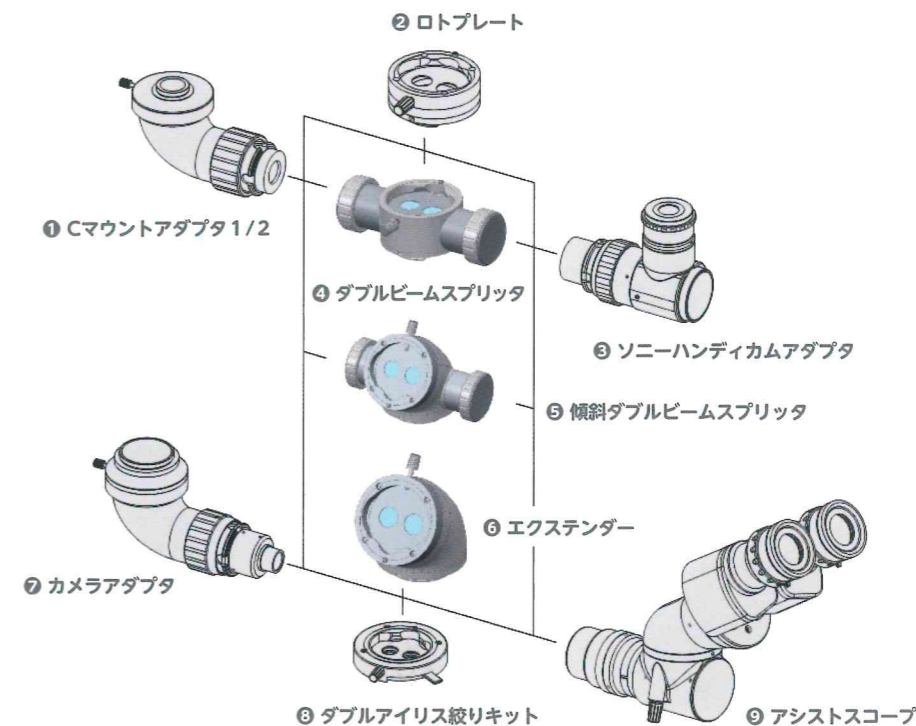
- バリアフォーカルは、装置を動かさずにファインフォーカスノブを調整することで焦点を合わせることが出来ます。

f=300-400mm NuVarバリアフォーカルCMO(標準)  
f=200mm CMO ※  
f=250mm CMO ※  
f=300mm CMO ※  
f=400mm CMO ※

※: 焦点機構と減速可能キャップ付



## オプション(一例) その他のオプションにつきましてはお問い合わせください。



① Cマウントアダプタ 1/2



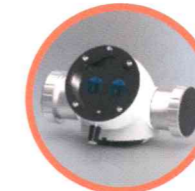
② ロトプレート



③ ソニーハンディカムアダプタ



④ ダブルビームスプリッタ



⑤ 傾斜ダブルビームスプリッタ



⑥ エクステンダー



⑦ カメラアダプタ  
(キャノン、ニコン、ソニー選択)



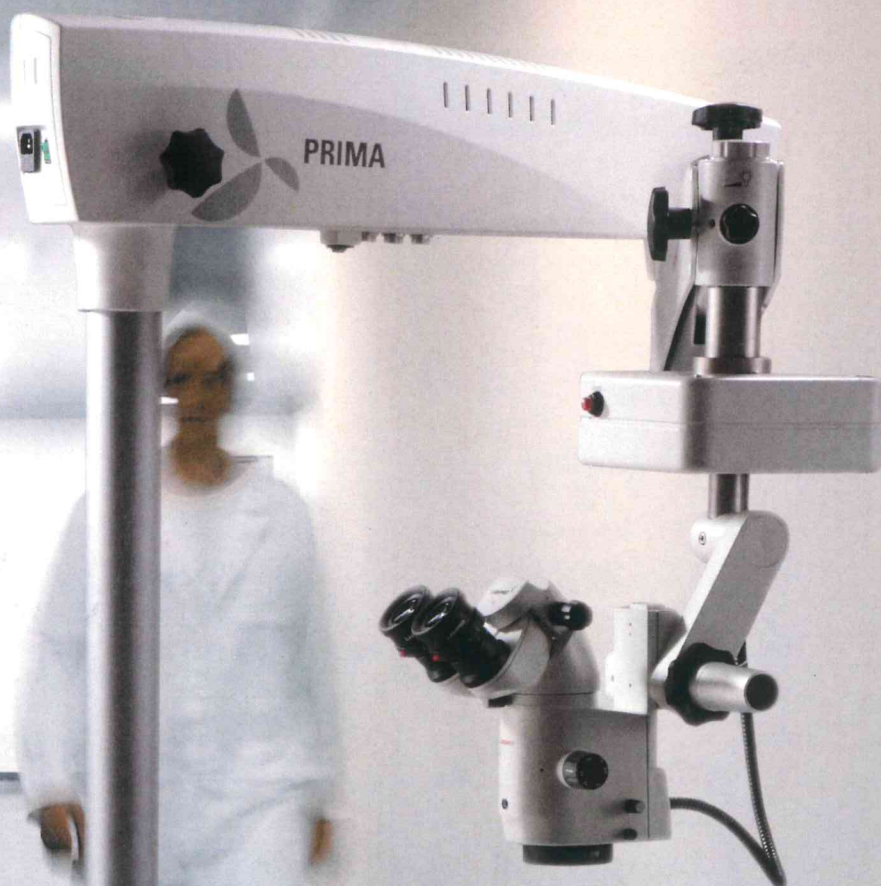
⑧ ダブルアイリス絞りキット



⑨ アシストスコープ



Animal  
microscope



# 手術用顕微鏡 PrimaVT

[電動仕様タイプ]



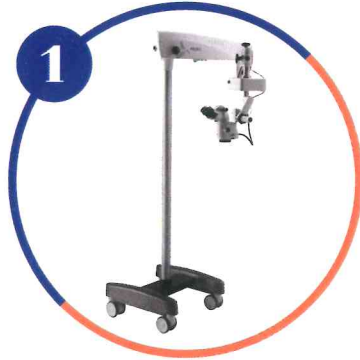
動物用医療機器製造販売届出番号:30動薬第3419号

**LABOMED**  
ideas for vision

**CROSS TECH**

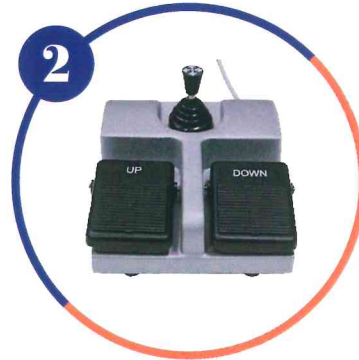
## 製品紹介

## Product introduction



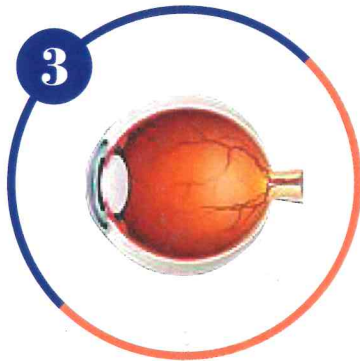
### 本体

3種類のタイプで設置環境を選びません。またアームを折りたたむため、使用しないときは他の機器の邪魔になりません。ロングアームタイプも選択可能です。



### フットコントローラー

フットコントローラーを使用することで、手を使わずにフォーカスの調整ができます。また、フットコントローラーで、XY方向に±25mm移動させることが可能です。



### レッドリフレックス

電動仕様タイプでは、独自の光学設計によるレッドリフレックスで、網膜の状態の観察像を提供し、破裂した血管、動脈、視神経乳頭の損傷を観察しやすくします。



### オプション

アシストスコープや、カメラアダプタ、その他オプションについても搭載可能です。

## 主な仕様

一般的名称
販売名
動物用医療機器製造販売届出番号
焦点距離調整
アイピース
ファインフォーカス
視野角
フィルタ
光源

顕微鏡
手術用顕微鏡PrimaVT
30動薬第3419号
フットコントローラー
WF10x/16mm
f=175mm、f=200mm
2.5°~15°(13~80mm)
緑色/青色/赤色反射
50W LED、最高照度80,000Lux

販売元

CROSS TECH



クロステック株式会社

〒130-8516 東京都墨田区江東橋1-3-6  
TEL 03-3632-3541 FAX 03-5625-4636  
<http://www.crosst.co.jp>

製造販売元

株式会社 吉田製作所