

HUMAX トリートメントシンク

機能を追求した美しさ。
目的に合わせてお選びいただけます。

■スタンダードタイプ
HUMAX-TC-120S・150S



●特注お受けしております

■フラットタイプ : HUMAX-TC-120SF・150SF

●スノコを上面に設置してフラット仕様



■2段タイプ : HUMAX-TC-120SFw・150SFw

●スノコを上面・中段に設置可能な2段仕様

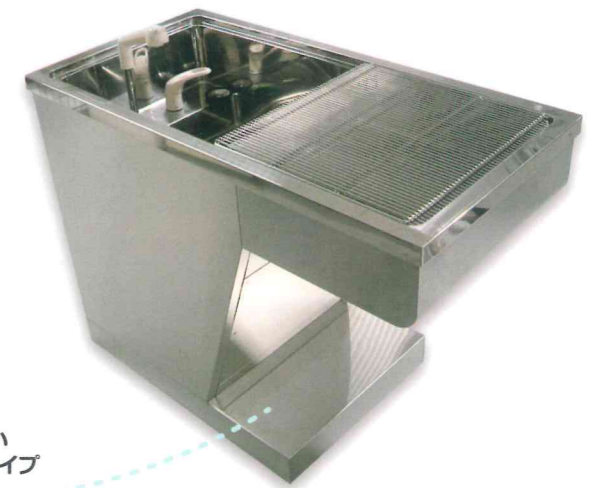


■ニースペースタイプ : HUMAX-TK-120SF

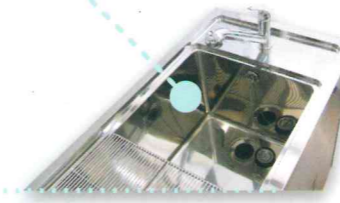
●スノコを上面に設置してフラット仕様



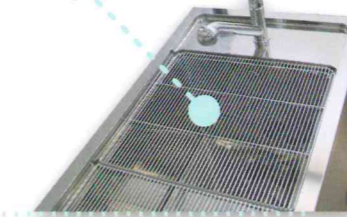
処置しやすい
足元ゆったりタイプ



アール加工で掃除しやすいコーナー



丈夫なスノコ



便利で広い収納スペース

●シャンプーボトルも入れやすく、中身が見やすい広々開口
TCシリーズW120タイプ間口 : H315×W685mm
TCシリーズW150タイプ間口 : H315×W890mm



HUMAX トリートメントシンク

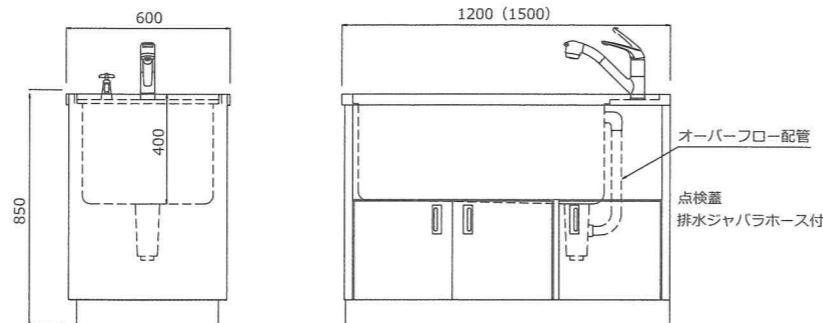
配管の位置はW1200とW1500は同じです

配管図はHPよりダウンロードが出来ます

スタンダード HUMAX-TC-120S・150S

仕様 オーソドックスな使いやすいタイプです。

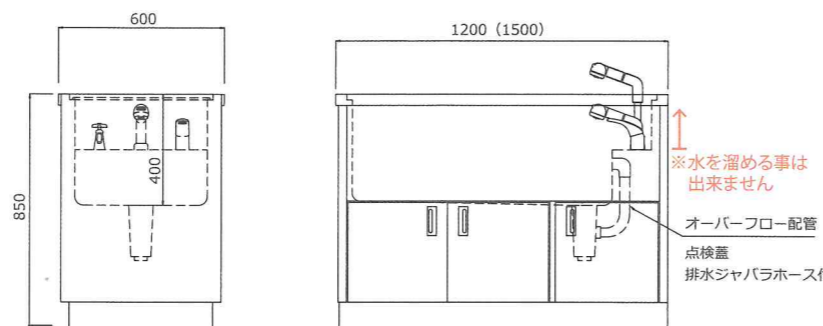
- ・外寸：W1200(W1500)×D600×H850 mm
- ・内寸：W900 (W1200)×D480× シンク深さ 400 mm
- ・SUS304 使用
- ・混合栓付
- ・スノコ×2枚
- ※塩ビマットはオプションです。



フラットタイプ HUMAX-TC-120SF・150SF

仕様 上段をフルフラットでご使用できます。

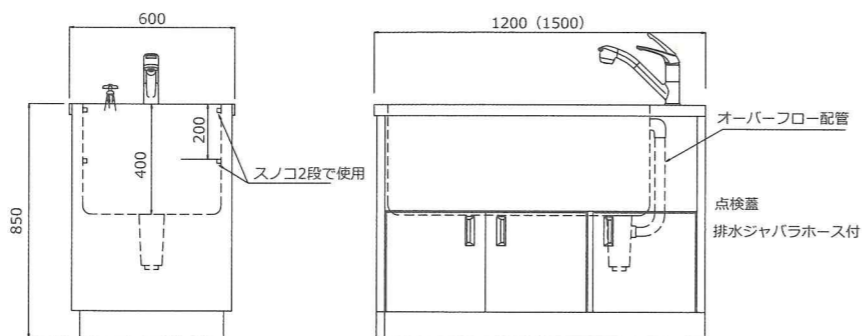
- ・外寸：W1200(W1500)×D600×H850 mm
- ・内寸：W940 (W1240)×D480× シンク深さ 400 mm
- ・SUS304 使用
- ・混合栓付
- ・スノコ×2枚 ・フラット板×1枚
- ※塩ビマットはオプションです。



2段スノコタイプ HUMAX-TC-120SW・150SW

仕様 スノコを上段・中段の2段でご使用できます。

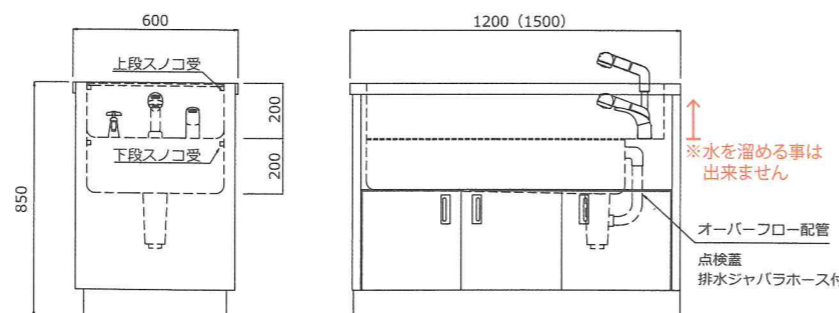
- ・外寸：W1200(W1500)×D600×H850 mm
- ・内寸：W950 (W1250)×D500× シンク深さ 400 mm
- ・SUS304 使用
- ・混合栓付
- ・スノコ×2枚
- ※塩ビマットはオプションです。



フラット2段スノコタイプ HUMAX-TC-120SFW・150SFW

仕様 スノコを上段・中段でご使用できます。上段をフルフラットでご使用できます。

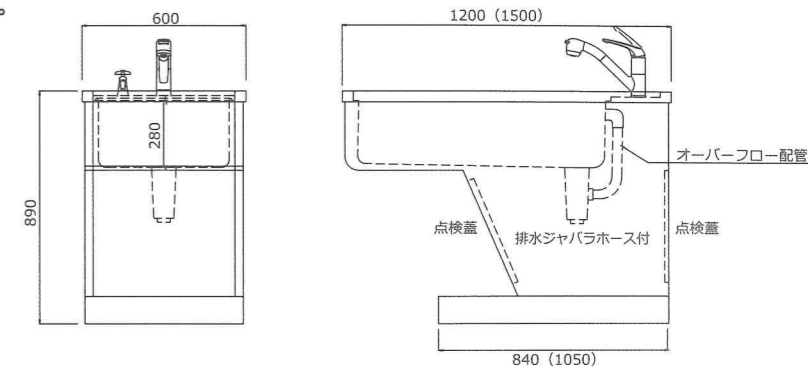
- ・外寸：W1200(W1500)×D600×H850 mm
- ・内寸：W940 (W1240)×D500× シンク深さ 400 mm
- ・SUS304 使用
- ・混合栓付
- ・スノコ×2枚 ・フラット板×1枚
- ※塩ビマットはオプションです。



ニースペース/スタンダード HUMAX-TK120S・150S

仕様 足を入れられるスペースがあり作業しやすいタイプです。

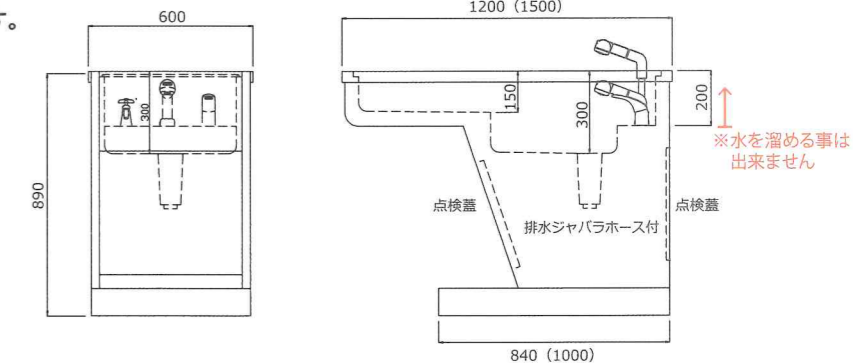
- ・外寸：W1200(W1500)×D600×H890 mm
- ・内寸：W900 (W1200)×D480× シンク深さ 280 mm
- ・SUS304 使用
- ・混合栓付
- ・スノコ×2枚
- ※塩ビマットはオプションです。



ニースペース/フラット HUMAX-TK120SF・150SF

仕様 上段をフルフラットでご使用できます。足を入れられるスペースがあり作業しやすいタイプです。

- ・外寸：W1200(W1500)×D600×H890 mm
- ・内寸：W940 (W1240) ×D480×シンク深150・300mm
- ・SUS304 使用
- ・混合栓付
- ・スノコ×2枚 ・フラット板×1枚
- ※塩ビマットはオプションです。



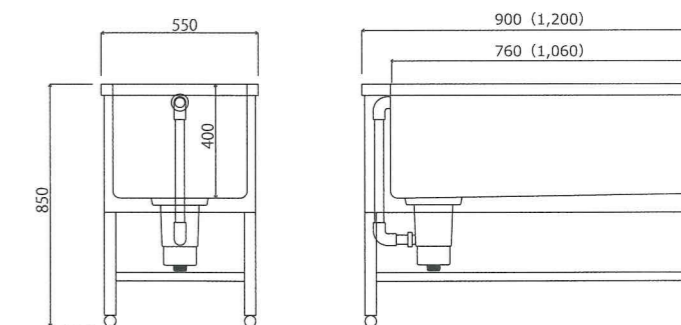
ドッグバス HUMAX-DB-900・1200

仕様 シャンプー専用のドッグバス 駆け上がり防止バーは標準付属品です。

- ・外寸：W900(W1200)×D550×H850 mm
- ・内寸：W760 (W1060)×D470× シンク深さ 400 mm
- ・SUS430 使用
- ・駆け上がり防止バー
- ※スノコはオプションです

Option

- スノコ DB-900用 ¥64,000 (税別)
- DB-1200用 ¥66,000 (税別)



駆け上がり防止バー

