

## 製品仕様

### タイプ1

ズーム倍率  
4Kモード 8倍～最大80倍  
2Kモード 8倍～最大30倍

ワーキングディスタンス  
300～500mm  
ブルーライト機能搭載



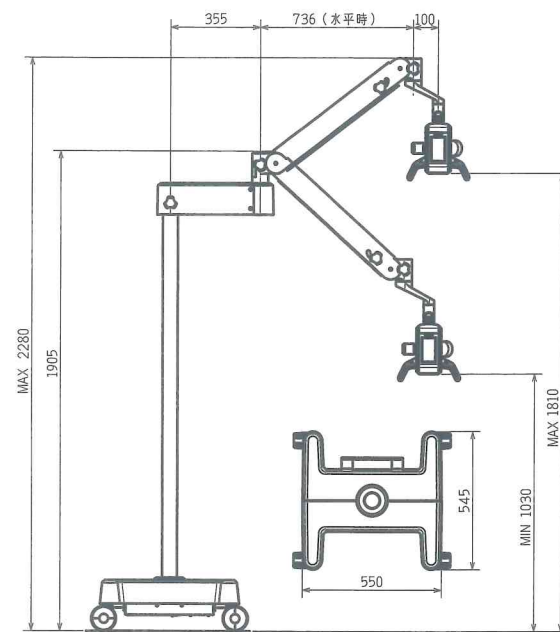
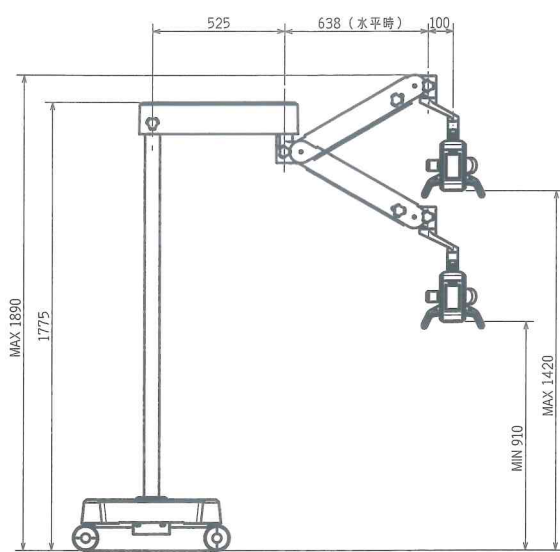
### タイプ2

ズーム倍率  
4Kモード 4倍～最大80倍  
2Kモード 4倍～最大30倍

ワーキングディスタンス  
500～900mm



### 寸法図

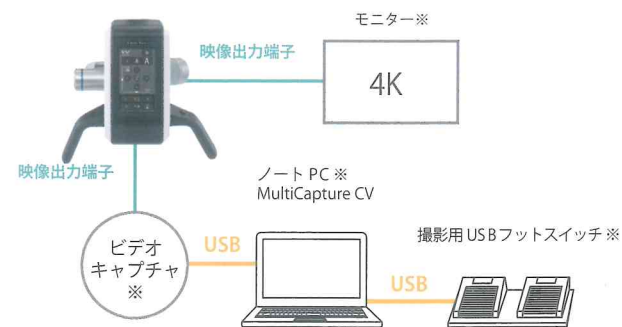


販売名	クロスビジョン VT
一般的名称	顕微鏡
電源電圧	AC 100V 50/60Hz
本体質量	約 120kg
動物用医療機器届出番号	2 動薬第1768号

カメラ本体	[別売品]
	モニター
[付属品]	モニターアーム
MultiCapture CV (録画ソフト)	撮影用 USB フットスイッチ
フットスイッチ	ビデオキャプチャ

### 録画機能

付属のMultiCapture CVで動画撮影と静止画撮影ができます。  
※ 本体には含まれません。



● 製品本体は写真によるイメージです。仕様および外観は製品改良等のために予告なく変更することがあります。あらかじめご了承ください。

無断転載禁止

製造販売元 : 株式会社吉田製作所

販売元

CROSS TECH



クロステック株式会社

〒130-8516 東京都墨田区江東橋 1-3-6  
TEL 03-3632-3541 FAX 03-5625-4636  
<http://www.crosst.co.jp>

● 問い合わせは下記まで

# CROSS TECH

獣医用デジタル顕微鏡



CROSSVISION VT

| クロスビジョン VT |



NEW  
ワーキングディスタンス  
500mm～  
900mm

## 新感覚のデジタル顕微鏡。

デジタル映像で  
高精細診療をサポート

4K 80 ×







4K画質と直感的な操作で  
高精細診療をサポート

飼い主様への  
信頼関係が生まれる説明ツール

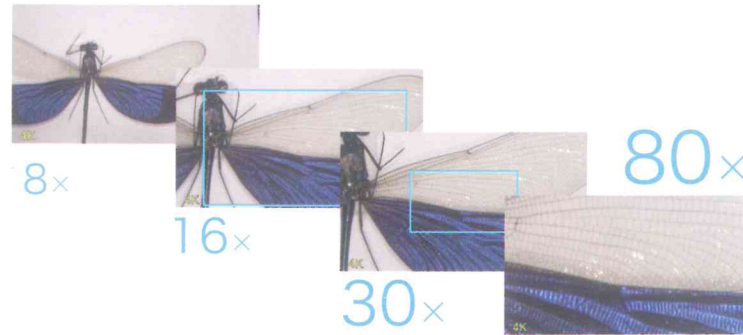


## 最高倍率80倍 臨床の幅が広がる高画質

精密な高精細診療を身近にする  
圧倒的な高画質

4 K 高画質、最高倍率 80 倍の映像は、感覚だけに頼らない精度の高い治療をサポートします。

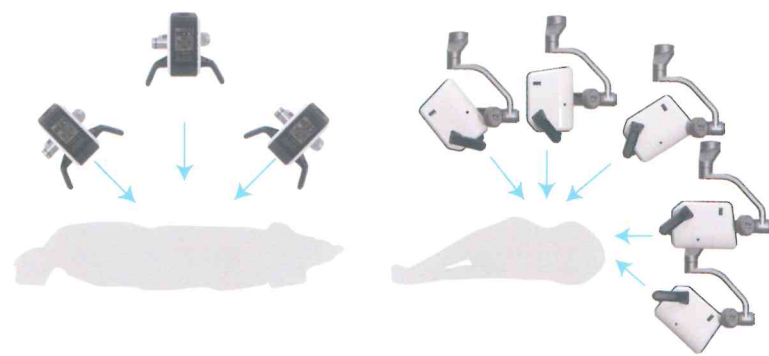
4K 80 x



## 直感的な操作ができるユーザビリティ

広いワーキングディスタンスと自在な3軸アームで  
自由な位置付け

幅広いフォーカスレンジと3軸アームによる自由な位置付けが可能  
なため見たい部位を的確に捉えることができます。



フォーカスとズーム調整できる  
フットスイッチ

施術中、手を使わずに  
カメラ調整が可能です。



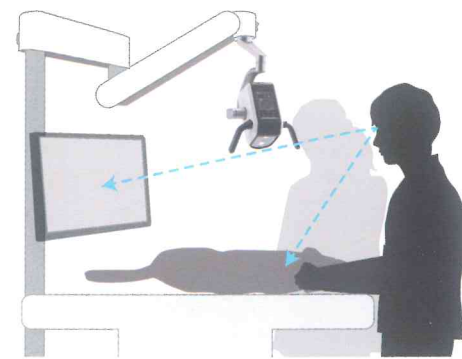
オートフォーカス  
オートズーム機能

ワンアクションで設定した倍率の  
拡大や、素早くピントを合わせる  
ことができます。



直視とモニタービューの併用

直視と拡大映像の両方から最適な情報が得られます。  
また、モニター映像をスタッフと共有することで、コミュ  
ニケーションが図りやすくなります。



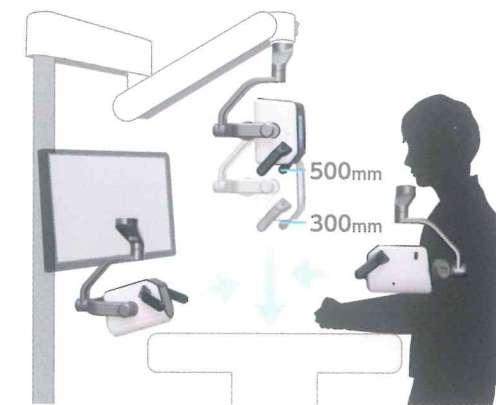
## 選べる2つのCV

タイプ1

8倍~80倍(4K)

手術中に操作しやすい  
ワーキングディスタンス  
300~500mm

被写体の近くにカメラを移動でき  
さまざまな角度から撮影できます。

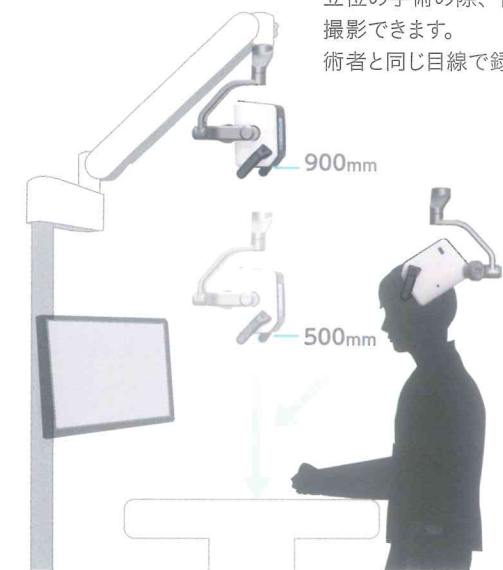


タイプ2

4倍~80倍(4K)

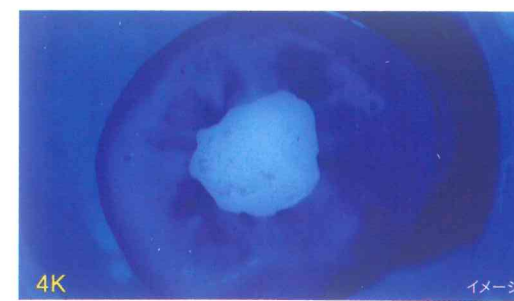
広いスペースを確保  
ワーキングディスタンス  
500~900mm

立位の手術の際、離れた場所から  
撮影できます。  
術者と同じ目線で録画できます。



ブルーライト機能

レジン充填部などの観察がしやすくなるブルーライト機能。  
(ブルーライトの見え方は環境により異なります。)



4倍から80倍まで撮れる広い画角

倍率が4倍から80倍(4Kの場合)までの広い画角を撮影できます。  
タイプ1は8倍から80倍です。

ワーキングディスタンス  
900mm 時撮影範囲

